

# FIS ガスセンサー SP-11-00

## 可燃性ガス（炭化水素系ガス）用

SP-11 は、メタン、プロパン、ブタンなどの可燃性ガス検出に適した性能を持つ酸化スズ半導体ガスセンサです。独自の技術を用いて開発された小型平板型厚膜素子は従来の厚膜タイプの1/2以下の消費電力（当社比）と低電流での使用を可能にしました。このセンサーは、高感度、迅速な応答性、長寿命などの優れた特性を持ち、定置式のガス検知装置などの幅広い応用分野に適しています。

### 構造

感ガス材料は、金電極が印刷された、裏面に酸化ルテニウムの厚膜ヒーターを持つアルミナ基板上に形成されます（図1a）。センサーとヒーターの電極は、貴金属合金のリード線を介して外部電極端子にスポット溶接されています。この感ガス素子は、簡易防爆性能をもつ2重の金属メッシュを用いたプラスチックタイプキャップ中の電極端子に取り付けられます（図1b）。

### 動作条件

図1c と図1dに電極端子配置と等価回路を、図2 に標準回路を示します。適正なガス検出特性を得るために、ヒーターに一定の電圧（ヒーター電圧： $V_H$ ）を印加し感ガス素子の温度を制御しています。応用に際してはセンサー抵抗（ $R_S$ ）と直列に接続されている、固定あるいは可変負荷抵抗（ $R_L$ ）両端の出力電圧変化を検知します。

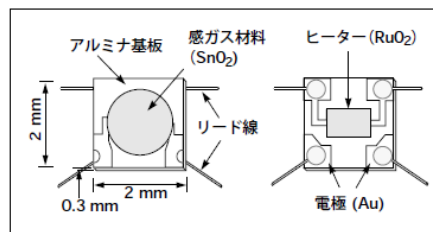


図1a. 感ガス素子

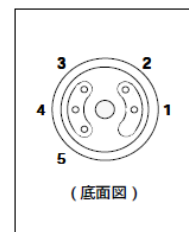


図1c. 電極端子配置

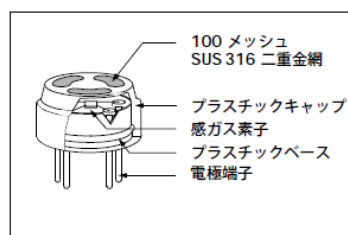


図1b. 標準形状

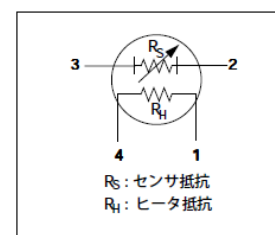


図1d. 等価回路

このセンサーの特性を最大限に引き出すためには、標準回路条件と次ページの仕様にて示される条件を守って下さい。

SP-11のガス感度特性は次の条件で規定されます。

- 抵抗値：メタン1000 ppm
- ガス感度：メタン1000 ppmと3000 ppm 中の抵抗比

### ガス感度特性(代表データ)

半導体ガスセンサーのガス感度特性は、ガス濃度変化に対するセンサー抵抗（ $R_S$ ）変化として両対数グラフ上で表わされます（図3）。センサー抵抗値はガス濃度の増加と共に減少します。濃度の増加と共に減少します。

センサーの仕様の詳細は次ページを参照下さい。

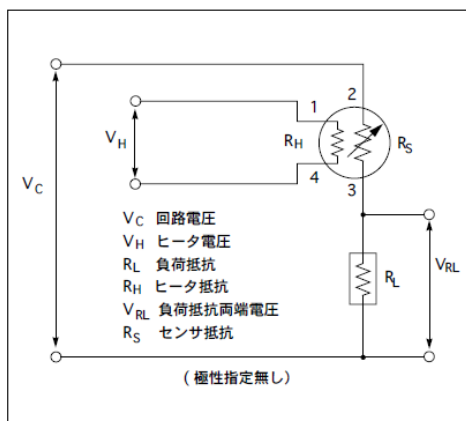


図2. 標準測定回路

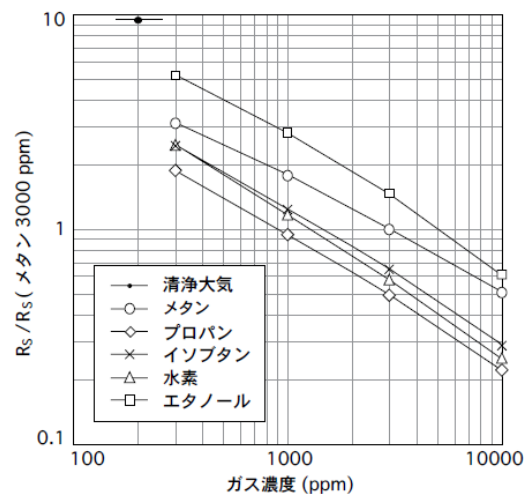


図3. ガス濃度特性

# 仕様

## A. 駆動条件

表示	項目	仕様	備考
VH	ヒーター電圧	5.0 V ± 4%	AC 又は DC
VC	回路電圧	5.0 V ± 4%	AC 又は DC
RL	負荷抵抗	可変	PS < 15 mW
RH	ヒーター抵抗	42Ω ± 2Ω	室温での測定値
IH	ヒーター電流	80 mA(標準値)	IH=VH/RH
PH	ヒーター消費電力	400 mW (標準値)	PH = VH <sup>2</sup> / RH
PS	感ガス素子消費電力	15 mW 以下	$P_S = \frac{(V_C - V_{RL})^2}{R_S}$

## B. 環境条件

表示	項目	仕様	備考
T <sub>ao</sub>	動作温度範囲	-10 °C ~ 50 °C	推奨値
T <sub>as</sub>	保存温度範囲	-20 °C ~ 60 °C	
RH	相対湿度条件	95%RH 以下 (結露なき事)	
(O <sub>2</sub> )	酸素濃度	21% ± 1 (標準) 酸素濃度の変動はセンサーの感度特性、再現性に影響を及ぼします。低酸素濃度での使用についてはお問い合わせ下さい。	下限: 18%

## C. ガス感度特性

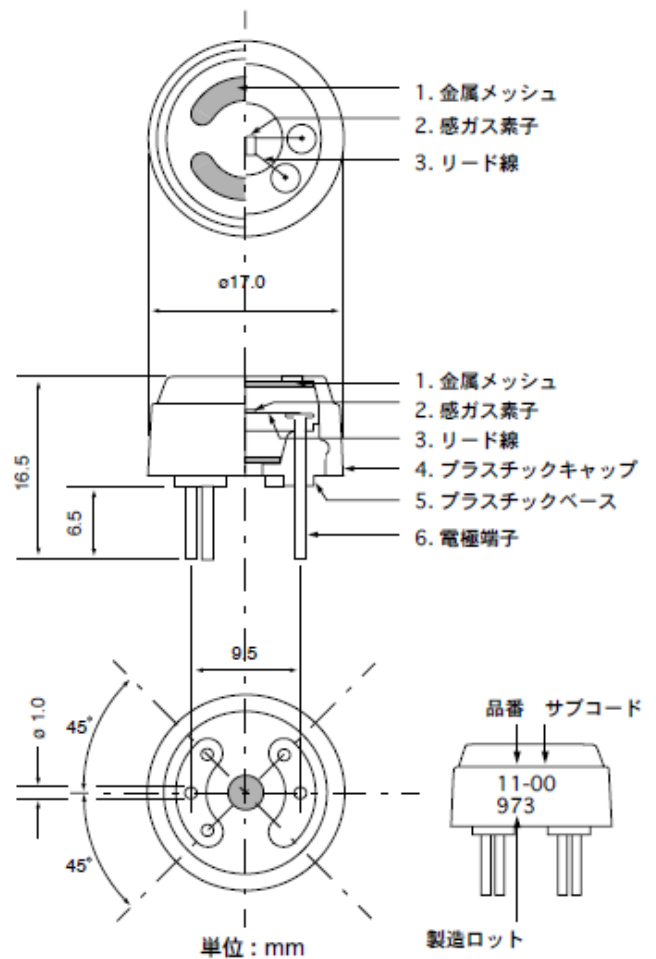
品番 SP-11-00			
表示	項目	仕様	備考
R <sub>S</sub>	センサー抵抗値	1.6kΩ ~ 12 kΩ	メタン 3000ppm 中
β	ガス感度-抵抗比	0.60+0.05/-0.10	$\frac{R_S \text{メタン } 3000 \text{ ppm}}{R_S \text{メタン } 1000 \text{ ppm}}$
標準試験条件		温度: 20 °C ± 2 °C 湿度: 65% ± 5% (清浄大気中)	VC: 5.0V ± 1% VH: 5.0V ± 1% RL: 10 kΩ ± 5%
予備通電時間: 48 時間以上			

## D. 機械的特性

項目	条件	仕様
振動	周波数:	100cpm
	垂直方向振幅:	4mm
	時間:	1 hour
衝撃	重力加速度:	100 G
	衝撃回数:	5 回

試験後「C. ガス感度特性」の仕様を満足する事

## 寸法 (標準ハウジング)



## E. 各部の名称及び材質

No	名称	材質
1	金属メッシュ	SUS 316 (100 メッシュ、二重)
2	感ガス素子	酸化第二スズ(SnO <sub>2</sub> )
3	リード線	金-パラジウム-モリブデン合金
4	プラスチックキャップ	ナイロン 46 (UL94HB)
5	プラスチックベース	ナイロン 66 (UL94HB)
6	電極端子	ニッケル

お問い合わせ

2017年3月

エフアイエス株式会社  
〒664-0891  
兵庫県伊丹市北園  
3丁目36番3号

Tel : 072-780-1800  
Fax : 072-785-0073  
http://www.fisinc.co.jp

製品の改良等により、本カタログの記載内容は予告なく変更することがありますのでご了承下さい。