

FH2-HY11

水素センサーモジュール

FH2-HY11

for HYDROGEN LEAK DETECTION

FH2-HY11 は、水素ガス漏れ検知や雰囲気の水素ガス濃度をモニターするためのセンサーモジュールです。本モジュールには、燃料電池自動車(FCV)向けにFIS独自で開発した接触燃焼式ガスセンサー素子を搭載しており、迅速な起動・応答性能と長期耐久性能を実現しております。バックアップ電源からの水素漏れ検知をはじめとする民生用・業務用・産業用の様々な用途でご使用いただけます。

特長

- 高速起動
- 高速応答
- 長寿命
- 水素選択性

基本動作

FH2-HY11 は、電源電圧(5VDC)を印加すると同時に、水素ガスの測定が開始され、水素濃度に応じてアナログ信号(電圧出力：0.5～4.5V)が出力されます。アナログ出力信号と水素濃度の関係は、直線的です。

また、FH2-HY11 は高速起動特性を有しており、1秒以内の水素ガス検知が可能です。さらに、高速応答特性も有しており、水素ガスを検知すると、わずか1.5秒以内に80%応答レベルに達します。

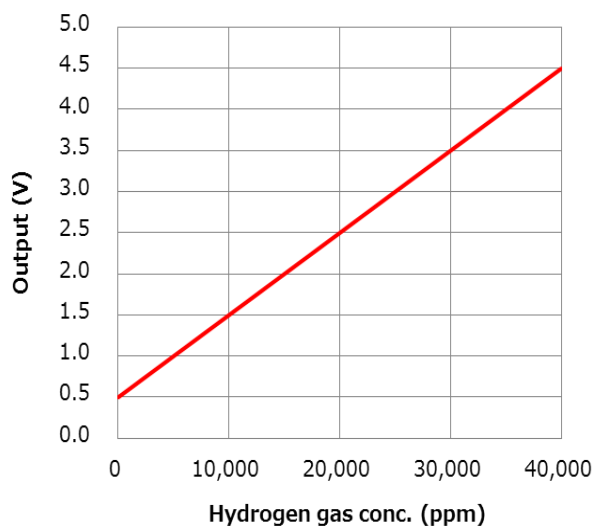


図 1. モジュール出力特性

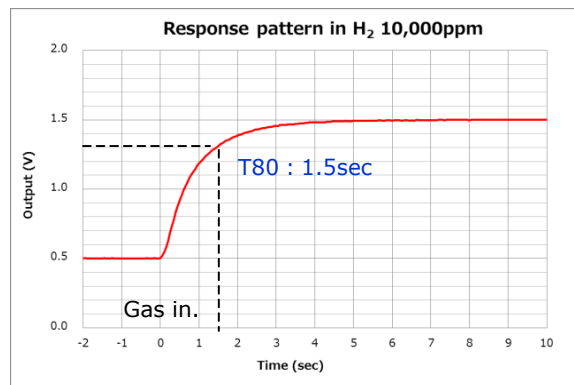


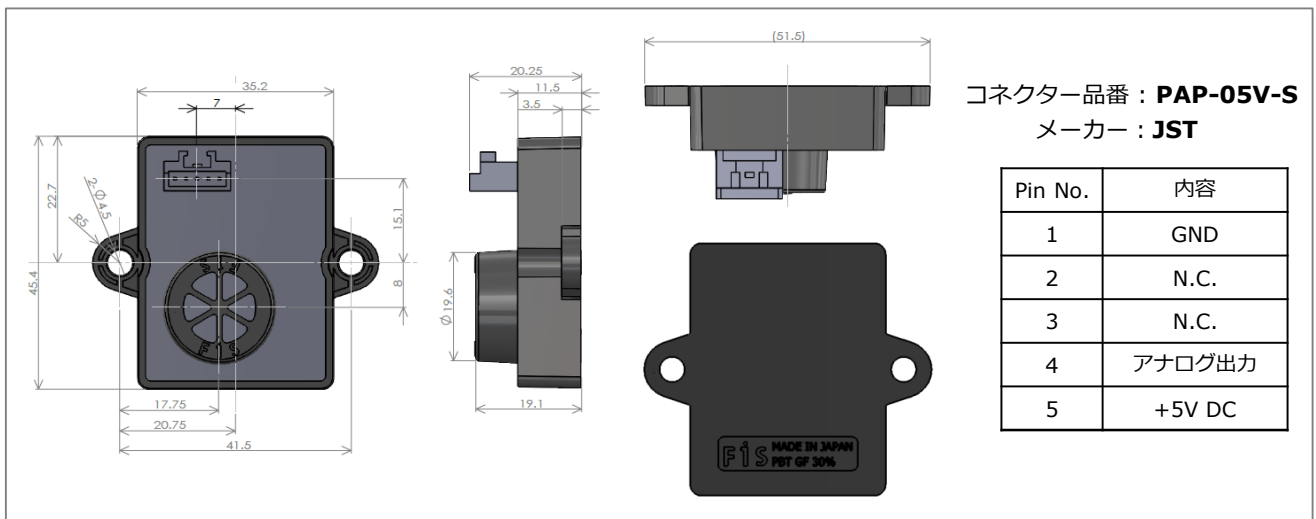
図 2. ガス応答性

SPECIFICATIONS

仕様 : FH2-HY11

項目	仕様
検知原理	接触燃焼式
検知濃度範囲	0 ~ 4 vol.%
出力	0.5 V ~ 4.5 V DC (ガス濃度に比例したアナログ出力)
応答性 (80%応答時間)	< 2 秒
起動時間	< 1 秒
電源電圧	5 V ± 0.25V DC
消費電力	約 0.25 W
動作温度範囲	-35 °C ~ 85 °C (結露なきこと)
動作条件	酸素濃度 20±10%
保管温度範囲	-40 °C ~ 85 °C (結露なきこと)
寸法 (取り付け部除く) ※下図参照	35.2 (W) × 45.4 (D) × 20.25 (H) mm
重量	約 24 g

寸法 / 外形



お問い合わせ

2018年1月

NISSHA エフアイエス株式会社
〒664-0891
兵庫県伊丹市北園
3丁目36番3号

Tel : 072-780-1800
Fax: 072-785-0073
<http://www.fisinc.co.jp>

製品の改良等により、本カタログの記載内容は予告なく変更することがありますのでご了承下さい。