

水素ディテクター (24V)

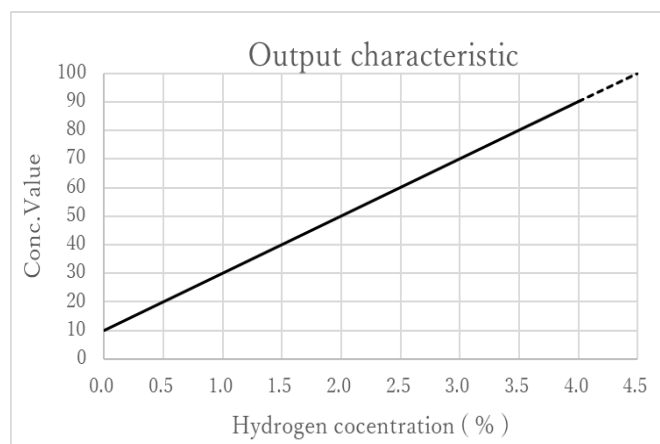
FH2-HY06-GS1

for HYDROGEN LEAK DETECTION

FH2-HY06-GS1 は、バスや配達用トラックなどの燃料電池自動車(FCV)等の水素を燃料とする移動体や定置型燃料電池に組み込み、万が一、水素漏れが起こった場合に検知してお知らせします。燃料電池自動車(FCV)向けにFIS独自で開発した接触燃焼式ガスセンサー素子を搭載し、迅速な起動・応答性能と長期耐久性能を実現しました。NISSHA エフアイエスは、高度な電子機器とソフトウェア設計を組み合わせ、水素リーク検出において次の機能を提供します。

特長

- 高速起動
- 高速応答
- 長寿命
- 水素選択性



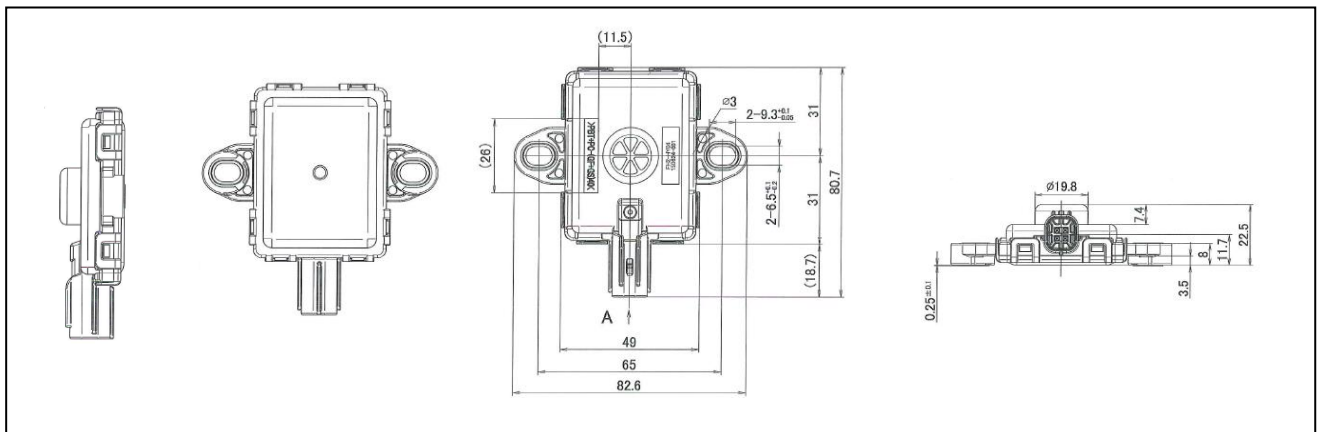
CAN 出力から、水素濃度 (%) は
次の式で計算されます：
水素濃度(%) = (Conc. Value-10)/20

仕様: FH2-HY06-GS1

製品仕様

項目	仕様
検知原理	接触燃焼式
検知対象ガス	水素
検知濃度範囲	0 ~4 vol.% (大気中)
初期精度	± 10 % (10000 ppm 以上)
起動時間	≤ 1 秒
応答時間(T90)	≤ 3 秒
電源電圧	24 V (16V ~ 32V) DC
消費電力	約 0.4 W
出力	CAN(拡張フォーマット) ボーレート: 250 kbps
使用温湿度範囲	-35 °C ~85 °C / < 100%RH (結露なきこと)
使用環境条件	酸素濃度 20%±10%
保存温湿度範囲	-40 °C ~105 °C / < 100%RH (結露なきこと)
寸法(取り付け部除く)	62 (W) × 49 (D) × 22.5 (H) mm
重量	約 60 g

寸法 / 外形



お問い合わせ

2021年12月改訂

NISSHA エフアイエス株式会社
 〒532-0027
 大阪府大阪市淀川区田川
 2丁目4-28

Tel : 06-7176-3911
 Fax: 06-7176-3912
<http://www.fsinc.co.jp>

製品の改良等により、本カタログの記載内容は予告なく変更することがありますのでご了承下さい。