

# FH2-HY04

## 水素ディテクター

### FH2-HY04

#### for HYDROGEN LEAK DETECTION

FH2-HY04 は、燃料電池自動車 (FCV)等の水素を燃料とする移動体や定置型燃料電池に組み込み、万が一、水素漏れが起こった場合に検知してお知らせします。

燃料電池自動車(FCV)向けに FIS 独自で開発した接触燃焼式ガスセンサー素子を搭載し、迅速な起動・応答性能と長期耐久性能を実現しました。

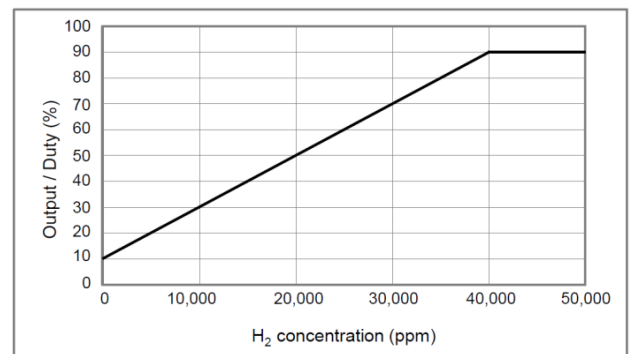
#### 特長

- 高速起動
- 高速応答
- 長寿命
- 水素選択性

#### 基本動作

FH2-HY04 は、電源電圧(12VDC)を印加すると同時に、水素ガスの測定が開始され、水素濃度に応じた PWM 信号が出力されます。水素濃度に応じて、Duty が変化 (図 1) し、水素ガス濃度と、モジュールからの PWM の Duty の関係は直線的です。

また、FH2-HY04 は高速起動特性を有しており、1 秒以内の水素ガス検知が可能です。



$$H_2 \text{ concentration (ppm)} = 500 \times (\text{Duty\%} - 10)$$

図 1. モジュール出力特性

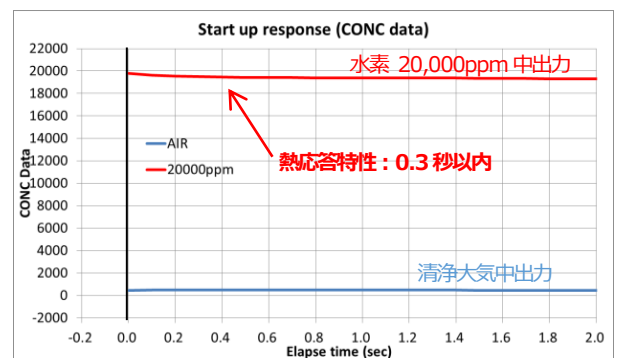


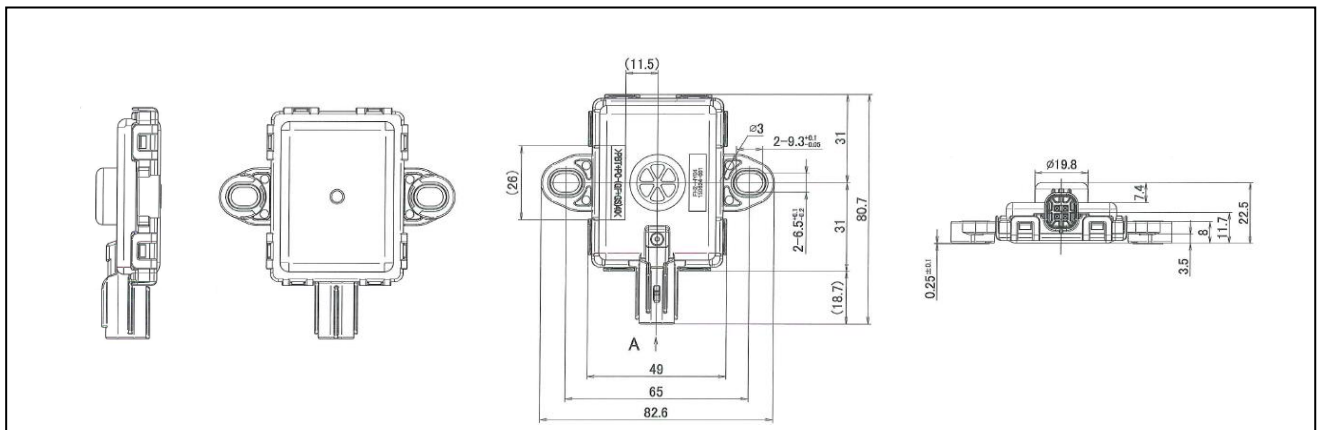
図 2. ガス応答性

## 仕様：FH2-HY04

### 製品仕様

項目	仕様
検知原理	接触燃焼式
検知対象ガス	水素
検知濃度範囲	0 ~4 vol.% (大気中)
初期精度	± 10% (10000 ppm 以上)
起動時間	≤ 1 秒
応答時間(T90)	≤ 3 秒
電源電圧	12 V (9V ~ 16V) DC
消費電力	約 1.0 W
出力	PWM (10 ~90% duty); 負論理
使用温湿度範囲	-35 °C ~85 °C / < 100%RH (結露なきこと)
使用環境条件	酸素濃度 20%±10%
保存温湿度範囲	-40 °C ~105 °C / < 100%RH (結露なきこと)
寸法(取り付け部除く)	62 (W) × 49 (D) × 22.5 (H) mm
重量	約 60 g

### 寸法 / 外形



### お問い合わせ

2021年12月改訂

NISSHA エフアイエス株式会社  
〒532-0027  
大阪府大阪市淀川区田川  
2丁目4-28

Tel : 06-7176-3911  
Fax: 06-7176-3912  
<http://www.fsinc.co.jp>

製品の改良等により、本カタログの記載内容は予告なく変更することがありますのでご了承下さい。