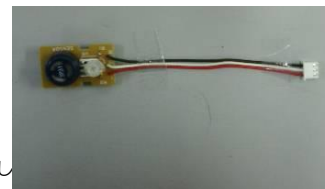


この度は、本商品をお買い上げ頂き、誠に有難うございます。本商品を安全にお使い頂くために、ご評価前に必ず本書をお読みください。

■モジュール仕様概要

電源電圧：	5VDC
出力信号：	ガスセンサ出力のアナログ信号（0-5V） *濃度変換できるものではありません。
搭載ガスセンサー：	SP タイプ（5ピンタイプ品）
入出力コネクタ：	XHP-3（JST 製） *接続部品がない場合は、測定用リード線を直接基板上に半田付けし

モジュール外観写真



■評価前準備

- 1) モジュールを測定環境に設置します。
- 2) モジュールの入出力コネクタの「1-3極間」に 5VDC を印加できるように電源を接続します。（まだ電源電圧を印加しないでください。）
- 3) モジュールの入出力コネクタの「2-3極間」にアナログ信号読み取りシグ（電圧計など）を接続します。

（入出力コネクタ仕様）

極番	名称	リード線色	仕様内容
1	電源電圧入力	赤	定格電圧：DC5V±4%
2	アナログ出力	白	出力内容：ガスセンサの出力電圧 出力範囲：0-5V 出力性能：±10%
3	GND	黒	電源電圧入力とアナログ出力の共通 GND 端子

■評価方法

- 1) モジュールに電源電圧を印加します。
- 2) アナログ出力が安定したら、基板上的モジュールを回して「アナログ出力=0.5V~1.5V」程度の範囲になるように出力調整して下さい。
- 3) モジュールからのアナログ信号を読み取り、得られる信号からセンサ特性を評価します。（下記計算式を参照してください）

特性評価に関して

半導体ガスセンサは、「感度」というものを用いて評価致します。感度というのは、以下の式で表せます。

$$\text{感度 (Sensitivity)} = R_s(\text{gas}) / R_s(\text{air})$$

* $R_s(\text{gas})$ =ガス中のセンサ抵抗値

$R_s(\text{air})$ =清浄大気中のセンサ抵抗値

本モジュールでのセンサ抵抗値 $R_s[k\Omega]$ の求め方は、モジュールからのアナログ出力 $V_{out}[V]$ 、負荷抵抗値 $R_L[k\Omega]$ を用いて計算する場合、以下の計算式で得られます。

$$\text{センサ抵抗値 } R_s = R_L * ((5/V_{out}) - 1)$$

注：「感度」値を算出する場合、 R_L 値は約分で相殺されますので、数値は無視します。

例：清浄大気中でのアナログ出力が「1.0V」に対し、被検ガス中でのアナログ出力が「2.0V」になった場合、感度は以下のように求められます。

$$\text{感度} = R_s(\text{gas}) / R_s(\text{air}) = 1.5 / 4 = 0.375$$

半導体ガスセンサの特性は、ガス濃度とセンサ抵抗値を両対数軸で表現すると逆相関の関係にあり、ガスの濃度が高くなれば、センサ抵抗値は低くなります。また「感度」は、数値が小さいほど反応性が高い事を意味します。

検量線測定について

半導体ガスセンサは、個々にセンサ抵抗値や感度が異なります。よって、正確な濃度測定を行いたい場合は、貴社にて検量線測定を行い、濃度換算式を求めて頂く必要があります。

検量線の測定は、既知の濃度のガスがあれば、以下の手順で簡単に行えます。

- ① モジュールを十分通電し、センサ特性を安定させる。
- ② 清浄大気中でのモジュールのアナログ出力を測定する。
- ③ 既知のガス濃度中でのモジュールのアナログ出力を測定する（複数点）
- ④ ②③で得られた測定値を、センサ抵抗値に換算し、さらにそれを感度に換算する。
- ⑤ 得られたデータを「横軸-ガス濃度、縦軸-感度」として、両対数軸でグラフ化し、近似曲線を求める。

以降、評価で得た結果を、上記⑤で得られた近似曲線に当てはめ、ガス濃度を求めてください。

■評価終了

- 1) モジュールの電源電圧を切ります。
- 2) アナログ出力読み取り用接続部材を外します。
- 3) モジュールを清浄な雰囲気（常温、常湿雰囲気）で保管してください。

■使用上の注意点

本モジュールは、半導体式のガスセンサを実験室レベルで簡易的に特性評価するものであって、正確なガス濃度が測定できる**計測器ではありません**。また、半導体ガスセンサには以下に示す特性がありますので、ご理解の上、ご評価ください。

-1. 周囲の温湿度が変化するとアナログ出力に影響します。

ガスセンサの特性上、周囲の温湿度の変化に影響を受けます。（水分もガスの一種として反応します）よって、評価時には急激な温湿度変化が生じない条件下で評価を行ってください。また、日々異なる温湿度の影響を受けて、センサ抵抗値の日差変動がありますので、できる限り一定条件下での測定を行って下さい。なお、使用温度範囲としては「0～40℃」です。

-2. 風の影響を受けると、アナログ出力に影響する場合があります。

ガスセンサは、センサ内部の感ガス部を加熱するためのヒーターを内蔵しています。よって、センサに直接風を当てるとセンサ素子部の温度が下がり、その影響を受けセンサ出力が変動します。

そのため、本モジュールを評価する場合は、直接センサにガスが当たらない状態に設置するか、無風または微風状態にしてください。

-3. 高濃度のガスが暴露すると、センサの故障の原因になります。

ガスセンサガスは、空気中の酸素分子を感ガス体表面に化学吸着させて安定状態に保っています。そのため、感ガス部を高濃度ガス雰囲気さらしたり直接ガス吹きかけると、感ガス体が一時的に酸欠状態になり、ガスセンサの故障の原因になりますので、ガスセンサへ直接ガスを吹きかけないで下さい。また、測定ガス濃度は、5000ppm 以下をお願いします。

-4. 複数のガス種に反応します。

ガスセンサは、使用している感ガス材料や添加物によって、反応するガス種が異なります。また、1 個のガスセンサが様々なガスに反応する特性を持っています。よって、複数のガスを用いて評価する場合は、センサ出力の変化は、合算された状態になります。

-5. 無臭ガスに反応します。

ガスセンサは、無臭ガス（一酸化炭素、水素、メタンなど）に反応するものがあります。よって、測定を正確に行うために、測定を開始する前の清浄な雰囲気に、無臭ガスが存在していないことを確認してください。

-6. シリコン化合物が存在している雰囲気では評価するとセンサが被毒する場合があります。

半導体ガスセンサは、シリコンガスが存在する雰囲気で使用されると、感ガス体表面にシリコン膜が形成され、ガス感度の劣化につながります。このような状況になると、ガスセンサは初期特性には戻りませんので、ご注意ください。

-7. 連続通電で使用した方がセンサ特性が安定します。

ガスセンサの特性上、連続通電して使用した方が、センサ特性が安定し正確な測定ができます。よって、複数日にわたって評価をする場合、連続通電状態保持して、評価してください。

-8. 長期放置した後に通電を再開すると、一時的に低感度になる場合があります。

ガスセンサの特性上、無通電放置されると、一時的に感度が小さくなり、センサ抵抗値も低下した状態になります。これは、感ガス体表面に水分や雑ガス成分が吸着するためです。しかし、通電を再開すると通電時間の経過と共にガス感度の安定化が進み、数時間で完全に特性が安定な状態に達しますので、初期評価をする場合は、最低 1 時間以上の通電を実施して評価を開始してください。

-9. 長期間使用すると、徐々に感度が高感度化傾向にあります。

半導体式ガスセンサの一般的な経時特性は、長期間の連続通電での使用の場合、どちらかといえば、徐々にガス感度が高感度化、センサ抵抗値は低抵抗化する傾向にあります。ご参考にしてください。

-10. ガスセンサのリードピンをカットしないでください。

ガスセンサのリードピンをカットしたり折り曲げたりすると、その衝撃でセンサ内部の断線につながる場合があります。ですから、絶対にピンカットや折り曲げなどをしないでください。

-11. 結露させないで下さい。

ガスセンサの感ガス部が何度も結露すると、感ガス部の変質に繋がり、故障の原因になりますので、ご注意ください。

-12. 半田付けする場合は手半田で行ってください。

感ガス部へのフラックス付着の影響を考慮して、ガスセンサの半田付けは必ず手半田で行ってください。（半田付け時間は、一か所当たり最大 10 秒）また、評価場の周辺に半田槽などがあると、それらの影響を受ける場合もありますので、十分ご注意ください。

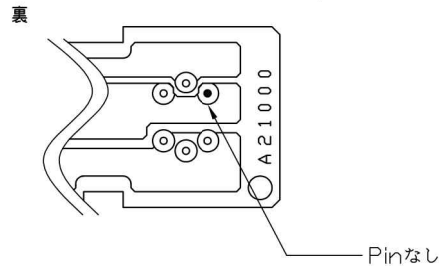
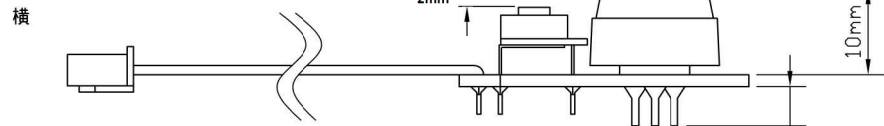
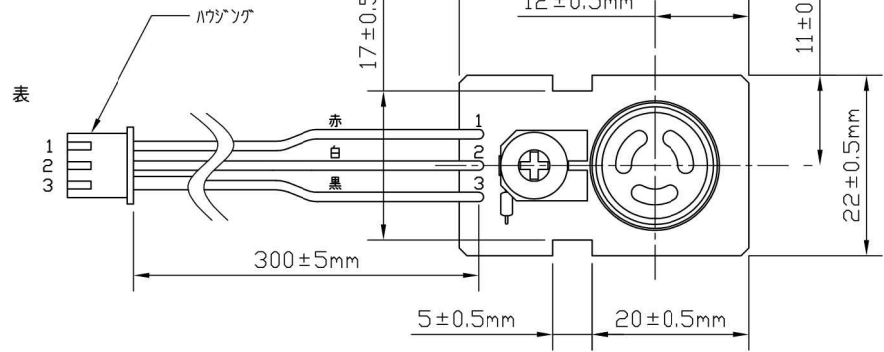
-13. 本モジュールを量産品に搭載する場合は十分に評価してください。

本モジュールは、あくまでガスセンサの評価用に設計したものです。よって、量産品などに搭載する場合は、十分基板に関するご評価を実施した上での搭載をご検討下さい。

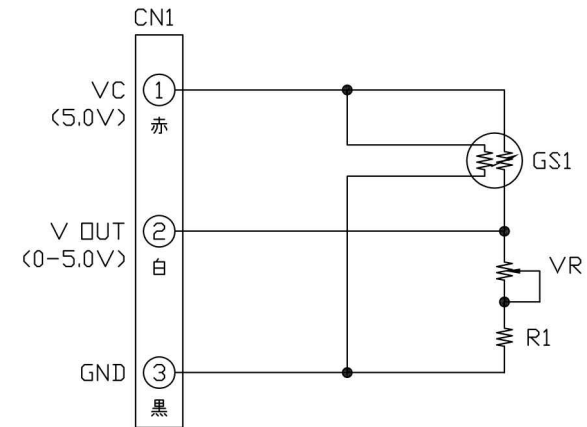
-14. 評価前のアナログ出力の初期設定値が異なってもセンサ特性には影響ありません。

ガスセンサを評価する前にアナログ出力調整を実施していただきますが、その設定値が異なってもセンサ特性には影響しません。出力調整をして頂く理由は、あくまで出力信号を出力範囲の中心範囲に設定し、得られる測定値の精度を上げるためです。

外觀図



回路図



部品表

S-No.	品名	仕様・定格	メーカー	品番	数量
R1	抵抗	10kΩ±5% 1/4W	本田	RD1/4TJBS103	1
VR	可変抵抗	50kΩ±5% 1/4W	北陸	VG084TL1B503	1
GS1	ガスセンサ	SPタイプ	FIS		1
A21000	プリント基板	紙フェノール 94V-0, t1.6mm		A21000	1
CN1	リード線	UL1007 AWG24(赤)			1
		UL1007 AWG24(白)			1
		UL1007 AWG24(黒)			1
	コネクタ	りん青銅・すずめっき	JST	SXH-001T-P0.6	3
	ハウジング	3極 ナロ6・UL94V-0	JST	XHP-3	1

※ 半田は鉛フリーを使用すること

ハーネス入出力仕様

端子	色	機能	規格
1	赤	電源電圧入力(VC)	5V±5%
2	白	センサ出力電圧(VOUT)	0~5V
3	黒	GND	0V

3					Material
2					Finish
1					Parts Name
	Revise	Dwg.By	Appr.By	Date	PCM-SP-01(SPセンサ付) -----
	Design.By Kuroiwa	Date 2008.10.6	UNIT mm	Scale 1/1	
	Check.By Tamura	Date 2008.10.6		Q'ty	
	Appr.By Yanagitani	Date 2008.10.6			Model
番先	一般顧客	社内サーマ番号 C703F			FIS Inc.